

# SILENT D ECO 40 SI UNIT

Caldera de gasóleo no condensación en cuerpo de acero digital para calefacción y ACS instantánea



**Caldera de gasóleo no condensación LOW NOx fabricada en acero para calefacción y ACS instantánea con quemador integrado.**

Disponible en potencia de 40 kW.

Gran producción de agua caliente: 21,6 litros/min con  $\Delta T$  25 °C.

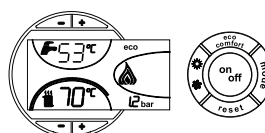
Bajo consumo debido a su alta eficiencia energética. Tiene bajas emisiones de CO<sub>2</sub> y NOx, por lo que es una caldera de bajo impacto medioambiental.

Su panel de mandos digital proporciona mayor precisión y confort. Tiene incorporada una bomba de alta eficiencia, vaso de expansión y válvula de seguridad.

## NOVEDAD



Panel de mandos digital



- Selector de temperatura de calefacción y ACS.
- Presión del circuito.
- Indicación de posibles bloqueos de caldera, etc.



Bomba de alta eficiencia.



Apta para los futuros gasóleos sintéticos.



Equipo con bajas emisiones de óxidos de nitrógeno a la atmósfera.



Cuerpo de acero: menor peso, más resistencia y mayor vida útil.



Quegador incorporado.



Fabricado en la planta de Ferroli en España.

- Alta eficiencia energética: bajo consumo (15% de ahorro).
- Incorpora bomba de alta eficiencia clase B para calefacción y agua caliente con perfil de carga XL según normativa ErP.
- Apta para los futuros gasóleos sintéticos.
- Equipo con bajas emisiones de óxidos de nitrógeno a la atmósfera.
- Gran producción de agua caliente: 21,6 l/min ( $\Delta T$  25 °C).
- Larga vida útil. Mejor respuesta a cambios bruscos de temperatura.
- Fácil de programar y fácil instalación (peso reducido).
- Amplias posibilidades de incorporar elementos de regulación.



## SILENT D ECO 40 SI UNIT

Caldera de gasóleo no condensación en cuerpo de acero digital para calefacción y ACS instantánea



IMAGEN

### SILENT D ECO 40 SI UNIT

Tarifa	Cód.: 0QHC3YKA	3.465 €
	EAN: 8430709516731	
Coste de reciclaje		11 €

Clasificación energética calefacción (escala de D a A+++)	B	
Clasificación energética ACS (escala de F a A+)	XL B	
Potencia nominal útil 80-60 °C P <sub>máx.</sub>	37,8 kW 32.508 kcal/h	
Rendimiento útil	100% potencia 80-60 °C máx.	94%
	30% potencia máx.	98,3%
Producción ACS con ΔT 30 °C	18 l/min	
Volumen vaso expansión calefacción	10 l	
Contenido agua caldera	37 l	
Conexiones	Ida instalación	3/4" Ø
	Salida de ACS	1/2" Ø
	Vaciado caldera	1/2" Ø
	Entrada de agua fría	1/2" Ø
	Retorno instalación	3/4" Ø
	Salida de gases quemados	Ø 130 mm
Peso en vacío	120 kg	
Dimensiones alto / ancho / fondo	1.000 / 500 / 630 mm	

"Precio Franco Fábrica - Transporte NO INCLUIDO". Precio de venta de referencia sin IVA. Verificación de funcionamiento incluida según "Condiciones generales de venta". Ferrolí se reserva el derecho a modificar los datos sin previo aviso.

#### DESCARGAS DISPONIBLES



MANUAL DE USUARIO  
E INSTALACIÓN



ETIQUETA  
ENERGÉTICA



AUTOCAD



SECCIÓN  
CALDERAS

#### SOPORTE AL PROFESIONAL



Formulario



916 612 304

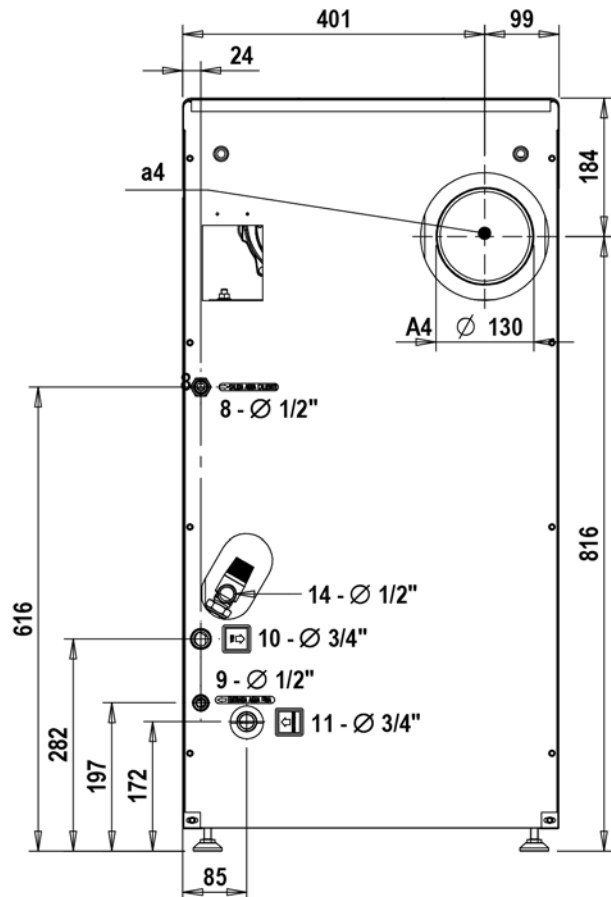
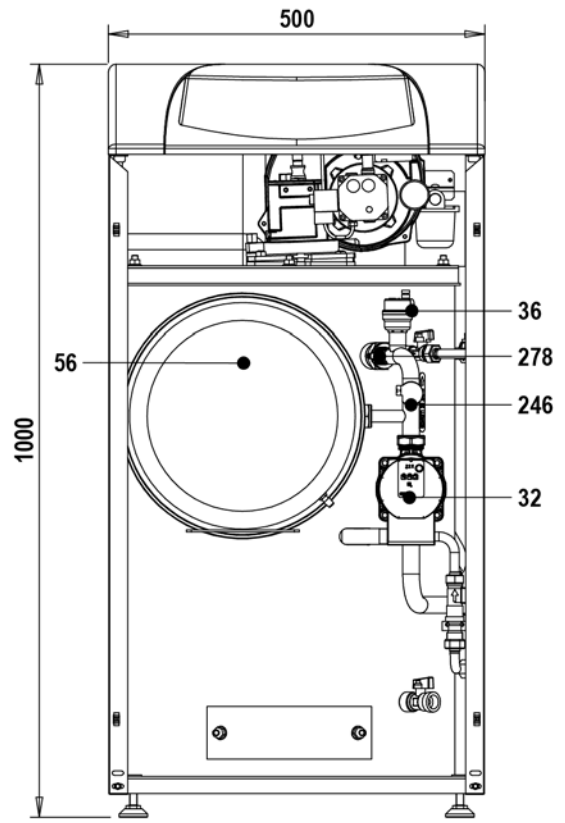
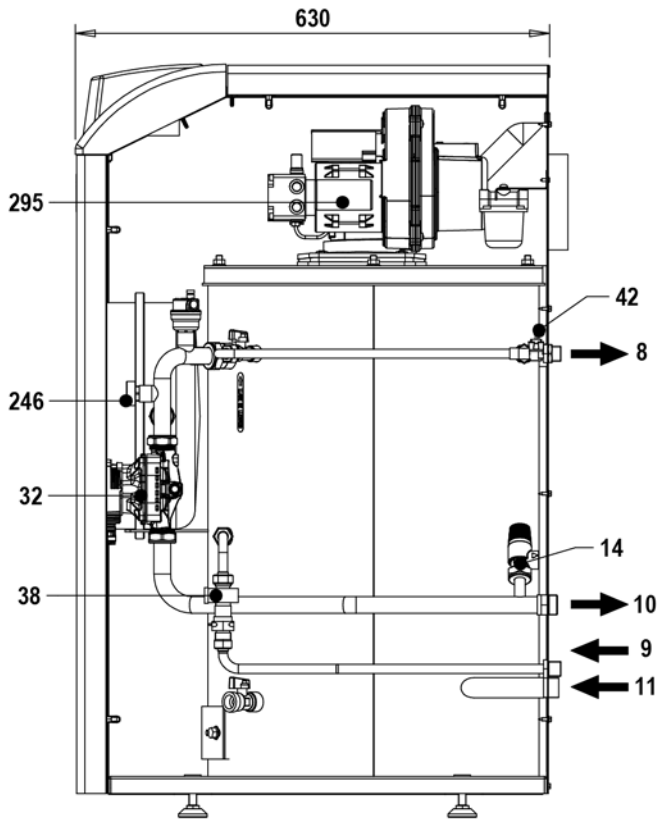
#### SERVICIO TÉCNICO



satferrolí@ferrolí.com



914 879 325



# CRONOCOMANDOS

## PRODUCTO

## TARIFA

	<p><b>CONNECT Smart WIFI</b> Cronocomando modulante sin hilos vía WIFI</p> <p>  IMAGEN                 MANUAL DE INSTALACIÓN                 CATÁLOGO COMERCIAL                 VER VÍDEO INSTALACIÓN         </p>	<p>Cód.: 013011XA <b>283 €</b></p>
	<p><b>ROMEO N</b> Cronocomando remoto modulante</p> <p>  IMAGEN                 MANUAL DE INSTALACIÓN         </p>	<p>Cód.: 013032XA <b>170 €</b></p>
	<p><b>ROMEO W RF</b> Cronocomando remoto modulante sin hilos</p> <p>  IMAGEN                 MANUAL DE INSTALACIÓN                 VER VÍDEO INSTALACIÓN         </p>	<p>Cód.: A33015330 (013101XA) <b>232 €</b></p>
<p><b>NOVEDAD</b></p>	<p><b>FER 8 RF</b> Termostato remoto sin hilos</p> <p>  IMAGEN                 MANUAL DE INSTALACIÓN         </p>	<p>Cód.: HRT176RS <b>231 €</b></p>

## ACCESORIOS



### Filtro Anticalcáreo

Producto de doble acción: filtro mecánico con efecto anticalcáreo debido a la acción de los fosfatos y silicatos. Protege las tuberías, así como a la propia caldera de la acción de la cal. Válido hasta para aguas de entrada de hasta 35ºF. Cartuchos de recambio (filtro + esferas de fosfatos/silicatos) como accesorio.

	Pérdida de carga	Caudal máx.	Presión máx. de trabajo	Alto / ancho	Conexiones	TARIFA	
<p><b>Filtro anticalcáreo</b></p>	0,25 bar	1.500 l/h	10 bar	150 / 70 mm	1/2"	Cód.: OYBDOPXO	<b>151 €</b>
<p><b>Kit recarga 2 cartuchos</b></p>	-	-	-	-	-	Cód.: OYD50KXO	<b>37 €</b>

## TARIFA

	<p><b>Sonda temperatura exterior</b></p>	<p>Cód.: C50016970 (013018XO) <b>58 €</b></p>
--	--	---

Válidos para usar con cualquier tipo de caldera FERROLI.

"Precio Franco Fábrica - Transporte NO INCLUIDO". Precio de venta de referencia sin IVA. Verificación de funcionamiento según "Condiciones generales de venta".

Ferrol se reserva el derecho a modificar los datos sin previo aviso.